

型号：UV-ZN2133S



应用场景

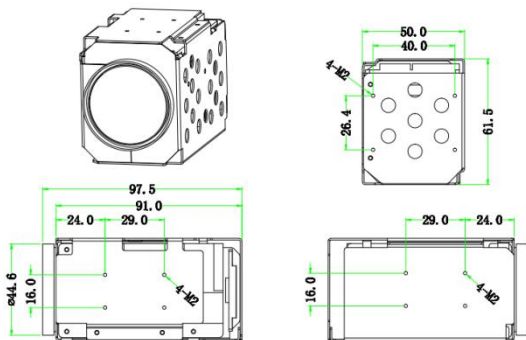
主要适用于球机、云台产品开发或集成

产品特点

- 支持视频结构化，场景中全目标的检测，机动车、非机动车、人员检测及目标的属性分析及抓图
- 支持安全帽算法检测，同时支持 10 个目标检测，机动车、非机动车、人员数量统计
- 内含 1T 智能算力，支持深度算法学习，提升智能事件算法性能
- 最高分辨率可达 200 万像素（1920×1080），最大可输出全高清 1920×1080@30fps 实时图像
- 支持 H.265/H.264/MJPEG 视频压缩算法，支持多级别视频质量配置、编码复杂度设置
- 星光级低照度，0.001Lux/F1.5(彩色),0.0005Lux/F1.5(黑白),0 Lux with IR
- 支持 33 倍光学变倍，16 倍数字变倍
- 支持三码流技术，每路码流可独立配置分辨率及帧率
- ICR 红外滤片式自动切换，实现真正的日夜监控
- 支持背光补偿，自动电子快门等功能，适应不同监控环境
- 支持 3D 数字降噪、强光抑制、电子防抖，120dB 光学宽动态
- 支持 255 个预置位，8 条巡航扫描
- 支持定时抓图与事件抓图功能
- 支持一键守望、一键巡航功能
- 支持 1 路音频输入和 1 路音频输出
- 内置 1 路报警输入和 1 路报警输出，支持报警联动功能
- 支持最大 256G 的 Micro SD/SDHC/SDXC 卡存储
- 支持 ONVIF、GB/T28181 接入
- 接口丰富，方便功能扩展
- 体积小、功耗低，方便接入球机、云台

外形尺寸

订货型号



UV-ZN2133S

产品参数	
摄像机参数	
传感器类型	1/2.8" Progressive Scan CMOS
最低照度	彩色:0.001 Lux @(F1.5,AGC ON);黑白:0.0005Lux @(F1.5,AGC ON)
电子快门	1/25 秒至 1/100,000 秒; 支持慢快门
自动光圈	DC 驱动
日夜转换模式	自动 ICR 红外滤光片式
数字变倍	16 倍
镜头参数	
焦距	5.5-180mm, 33 倍光学变倍
光圈	F1.5-F4.0
水平视场角	60.5-2.3 度 (广角-望远)
近摄距	100mm-1500mm (广角-望远)
变倍速度	大约 3.5 秒 (光学, 广角-望远)
压缩标准	
视频压缩标准	H.265 / H.264 / MJPEG
H.265 编码类型	Main Profile
H.264 编码类型	BaseLine Profile / Main Profile / High Profile
视频压缩码率	32 Kbps~16Mbps
音频压缩标准	G.711a/G.711u/G.722.1/G.726/MP2L2/AAC/PCM
音频压缩码率	64Kbps(G.711)/16Kbps(G.722.1)/16Kbps(G.726)/32-192Kbps(MP2L2)/16-64Kbps(AAC)
图像参数 (最大图像尺寸: 1920×1080)	
主码流分辨率	50Hz: 25fps (1920 × 1080, 1280 × 960, 1280 × 720); 60Hz: 30fps (1920 × 1080, 1280 × 960, 1280 × 720)
第三码流分辨率与帧率	独立于主码流设置, 最高支持: 50Hz: 25fps (704 × 576); 60Hz: 30fps (704 × 576)
图像设置	饱和度,亮度,对比度,锐度通过客户端或者浏览器可调
背光补偿	支持,可自定义区域
曝光模式	自动曝光/光圈优先/快门优先/手动曝光
聚焦模式	自动聚焦/手动聚焦/半自动聚焦
区域曝光/聚焦	支持
透雾	支持
电子防抖	支持
日夜转换方式	自动,手动,定时,报警触发
3D 降噪	支持
图片叠加	支持 BMP 24 位图像叠加,可自定义区域
感兴趣区域	ROI 支持三码流分别设置 4 个固定区域
网络功能	
存储功能	支持 Micro SD/SDHC /SDXC 卡 (256G) 断网本地存储,NAS(NFS,SMB/CIFS 均支持)
支持协议	TCP/IP,ICMP,HTTP,HTTPS,FTP,DHCP,DNS,RTP,RTSP,RTCP,NTP,SMTP,SNMP,IPv6

33 倍 200 万视频结构化星光高清网络一体化机芯 UV-ZN2133S

接口协议	ONVIF(PROFILE S,PROFILE G),GB28181-2016,国内主流厂家协议
Smart 功能	
视频结构化	支持机动车、非机动车、人体检测；支持跟踪；支持优选；支持抓拍；支持上报最优的抓图；机动车属性（车牌，车牌颜色，车辆类型，车身颜色，车标等）；非机动车属性（类型等）人体属性（上衣类型，上衣颜色，下衣颜色，下衣颜色，背包，安全帽，性别等）
安全帽算法	支持
智能算力	1T
接口参数	
对外接口	36pin FFC (包括网口、RS485、RS232、CVBS、SDHC、Alarm In/Out、Line In/Out、电源)
一般规范	
工作温度和湿度	-30℃~60℃,湿度小于 95%(无凝结)
电源供应	DC12V±25%
功耗	2.5W MAX(当 ICR 切换时,4.5W MAX)
尺寸	97.5*61.5*50mm
重量	272g

我会尽力提供标准、全面的信息，但不对信息中出现的错误或遗漏承担责任。产品图片仅供参考，具体以实物为准。